

## ТРАНСФОРМАТОРЫ

### ТРАНСФОРМАТОРЫ ПИТАНИЯ СЕРИИ ТПП

Трансформаторы предназначены для работы от сети переменного тока с напряжением 127/220В, частотой 50Гц.

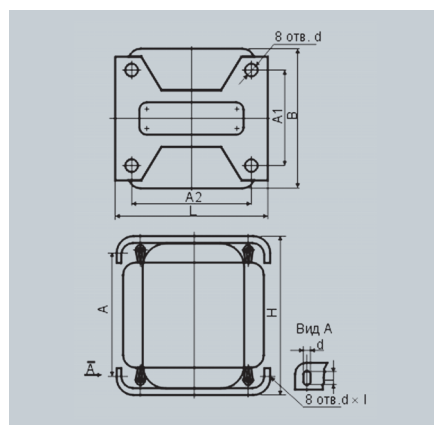
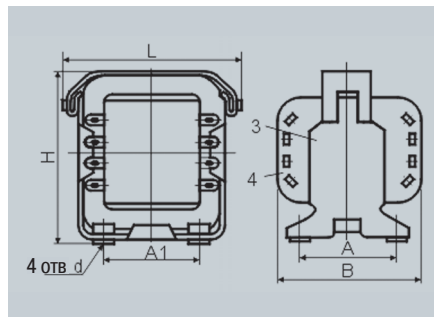
#### Технические характеристики:

Температура окружающей среды от -60°С до +85°С  
 Относительная влажность воздуха при +40°С до 98%  
 Атмосферное давление до 400 мм.рт.ст.  
 Срок службы не менее 10000 ч  
 Сопротивление изоляции не менее 20 МОм  
 Отклонение вторичных напряжений не более 5%

#### Габаритные и посадочные размеры:

Наименование	Установочные размеры, мм			Макс. габаритные размеры, мм			Масса, г
	A	A1	d	B	H	L	
ТПП 201...209	25	35	M3	52	56	52	365
ТПП 210...218	30	35	M3	56	56	52	420
ТПП 219...226	35	35	M3	62	56	52	490
ТПП 227...237	30	45	M4	56	72	68	500
ТПП 238...248	35	45	M4	57	72	68	750
ТПП 249...253	40	45	M4	62	72	68	850
ТПП 254...262	46	45	M4	69	72	68	1000
ТПП 263...271	46	57	5.5	68	88	82	1400
ТПП 272...282	50	57	5.5	75	88	82	1700
ТПП 283...289	60	57	5.5	83	88	82	2100

Наименование	Установочные размеры, мм					Макс. габаритные размеры, мм			Масса, г
	A	A1	A2	l	d	B	H	L	
ТПП 290...297	93	50	68	8,0	5,5	78	99	120	2600
ТПП 298...315	77	60	110	8,0	6,5	88	137	110	4100
ТПП 316...323	99	60	110	9,0	6,5	88	137	132	4500



Типономинал трансформатора	Тип провода	Номинальная мощность, В А	Ток первичной обмотки, А	Напряжение вторичной обмотки, В / Выводы обмоток						Ток вторичной обмотки, А
				11-12	13-14	15-16	17-18	19-20	21-22	
ТПП48 - 127/220 -50	ШЛ16x16	14,0	0,15 / 0,08	12,6	12,6	12,6	12,6	1,4	1,4	0,270
ТПП67 - 127/220 -50	ШЛ16x25	26,0	0,26 / 0,15	45,0	45,0	45,0	45,0	30,0	30,0	0,120
ТПП88 - 127/220-50	ШЛ16x16	14,0	0,15 / 0,05	6,3	6,3	9,0	9,0	0,7	1,0	0,434
ТПП201 - 127/220-50	ШЛ12x16	1,65	0,030 / 0,017	1,25	1,25	1,25	1,25	0,35	0,35	0,290
ТПП202 - 127/220-50				1,24	1,24	2,48	2,48	0,65	0,65	0,188
ТПП203 - 127/220-50				2,53	2,53	2,51	2,51	0,65	0,65	0,146
ТПП204 - 127/220-50				2,5	2,5	5,0	5,0	1,3	1,3	0,094
ТПП205 - 127/220-50				2,5	2,5	10,0	10,0	0,65	0,65	0,063
ТПП206 - 127/220-50				5,0	5,0	5,0	5,0	1,32	1,32	0,073
ТПП207 - 127/220-50				5,0	5,0	20,0	20,0	1,3	1,3	0,031
ТПП208 - 127/220-50				10,0	10,0	10,0	10,0	2,6	2,6	0,037
ТПП209 - 127/220-50				10,0	10,0	20,0	20,0	5,0	5,0	0,024
ТПП210 - 127/220-50	ШЛ12x20	3,25	0,045 / 0,025	1,26	1,26	1,25	1,25	0,35	0,35	0,570
ТПП211 - 127/220-50				1,25	1,25	2,48	2,48	0,35	0,35	0,395
ТПП212 - 127/220-50				1,26	1,26	2,48	2,48	0,65	0,65	0,370
ТПП213 - 127/220-50				2,52	2,52	2,50	2,50	0,65	0,65	0,288
ТПП214 - 127/220-50				4,0	4,0	6,3	6,3	0,74	0,73	0,147
ТПП215 - 127/220-50				5,0	5,0	10,0	10,0	1,3	1,3	0,100
ТПП216 - 127/220-50				10,0	10,0	10,0	10,0	2,6	2,6	0,072
ТПП217 - 127/220-50				10,0	10,0	20,0	20,0	2,64	2,64	0,050
ТПП218 - 127/220-50				10,0	10,0	20,0	20,0	5,0	5,0	0,047
ТПП219 - 127/220-50	ШЛ12x25	5,50	0,071 / 0,041	1,26	1,26	1,25	1,25	0,35	0,35	0,965
ТПП220 - 127/220-50				2,53	2,52	2,51	2,50	0,66	0,66	0,485
ТПП221 - 127/220-50				2,48	2,47	5,0	5,0	1,32	1,32	0,310
ТПП222 - 127/220-50				2,48	2,48	10,0	10,0	0,66	0,67	0,210
ТПП223 - 127/220-50				5,0	5,0	5,0	5,0	1,25	1,25	0,244
ТПП224 - 127/220-50				5,0	5,0	10,0	10,0	2,62	2,61	0,156
ТПП225 - 127/220-50				10,0	10,0	20,0	20,0	2,57	2,57	0,084
ТПП226 - 127/220-50				20,0	20,0	20,0	20,0	3,98	3,96	0,063
ТПП227 - 127/220-50				ШЛМ20x16	9,00	0,110 / 0,061	1,25	1,25	1,24	1,24
ТПП228 - 127/220-50	1,25	1,25	2,51				2,50	0,67	0,67	1,020
ТПП229 - 127/220-50	2,54	2,54	2,52				2,52	0,68	0,67	0,795
ТПП230 - 127/220-50	2,49	2,48	5,0				5,0	0,66	0,66	0,550
ТПП231 - 127/220-50	2,5	2,5	10,0				10,0	2,6	2,6	0,293
ТПП232 - 127/220-50	5,04	5,04	10,0				10,0	2,63	2,63	0,255
ТПП233 - 127/220-50	5,0	5,0	20,0				20,0	1,3	1,3	0,170
ТПП234 - 127/220-50	10,0	10,0	10,0				10,0	2,55	2,55	0,200

ТПП235 - 127/220-50 ТПП236 - 127/220-50	ШЛП12x25	9,00	0,110 / 0,061	10,0 10,0	10,0 10,0	20,0 20,0	20,0 20,0	2,57 5,0	2,57 5,0	0,138 0,128
ТПП237 - 127/220-50	ШЛМ20x20	14,5	0,175 / 0,100	4,97	4,97	10,0	10,0	1,3	1,29	0,445
ТПП238 - 127/220-50	ШЛМ20x16	9,00	0,011 / 0,061	20,0	20,0	20,0	20,0	4,0	4,0	0,102
ТПП239 - 127/220-50 ТПП240 - 127/220-50 ТПП241 - 127/220-50 ТПП242 - 127/220-50 ТПП243 - 127/220-50 ТПП244 - 127/220-50 ТПП245 - 127/220-50 ТПП246 - 127/220-50 ТПП247 - 127/220-50 ТПП248 - 127/220-50	ШЛМ20x20	14,5	0,175 / 0,100	1,24 1,24 2,5 2,47 2,49 3,95 5,05 4,97 10,0 20,0	1,24 1,24 2,5 2,46 2,46 3,95 5,05 4,97 9,98 20,0	1,23 2,5 2,5 5,0 10,0 6,27 10,0 20,0 20,0 20,0	1,23 2,49 2,5 4,96 10,0 6,27 0,74 10,0 20,0 20,0 20,0	0,34 0,34 0,62 1,29 0,675 0,68 2,61 5,04 2,59 4,0	0,34 0,34 0,62 1,28 0,68 0,73 2,61 5,04 2,58 4,0	2,550 1,770 1,280 0,825 0,552 0,655 0,415 0,242 0,223 0,165
ТПП249 - 127/220-50 ТПП250 - 127/220-50 ТПП251 - 127/220-50 ТПП252 - 127/220-50 ТПП253 - 127/220-50	ШЛМ20x25	22,0	0,250 / 0,145	1,25 2,51 2,5 5,05 5,05	1,25 2,50 2,50 5,05 5,02	2,53 5,05 9,95 5,03 10,0	2,51 5,0 10,0 5,03 10,0	0,35 0,63 2,58 1,32 2,59	0,35 0,63 2,58 1,32 2,58	2,56 1,350 0,730 0,970 0,610
ТПП254 - 127/220-50 ТПП255 - 127/220-50 ТПП256 - 127/220-50 ТПП257 - 127/220-50 ТПП258 - 127/220-50 ТПП259 - 127/220-50 ТПП260 - 127/220-50 ТПП261 - 127/220-50 ТПП262 - 127/220-50	ШЛМ25x32	31,0	0,340 / 0,190	2,5 2,5 4,0 5,0 5,0 5,0 10,0 10,0 20,0	2,5 2,5 4,0 5,0 5,0 5,0 10,0 10,0 20,0	5,0 10,0 6,3 5,0 10,0 20,0 10,0 20,0 20,0	5,0 10,0 6,3 5,0 10,0 20,0 10,0 20,0 20,0	1,34 0,72 0,72 1,35 2,6 1,34 2,5 2,6 4,1	1,34 0,72 0,72 1,35 2,6 1,34 2,5 2,6 4,1	1,760 1,180 1,400 1,370 0,880 0,590 0,690 0,475 0,352
ТПП263 - 127/220-50 ТПП264 - 127/220-50 ТПП265 - 127/220-50 ТПП266 - 127/220-50 ТПП267 - 127/220-50 ТПП268 - 127/220-50 ТПП269 - 127/220-50 ТПП270 - 127/220-50 ТПП271 - 127/220-50	ШЛМ25x25	57,0	0,615 / 0,360	1,28 2,48 2,47 2,48 5,0 4,98 4,98 10,0 9,95	1,27 2,47 2,45 2,48 4,98 4,94 4,98 10,0 10,0	1,26 2,45 5,0 10,0 4,97 10,0 20,0 10,0 20,0	1,26 2,45 4,97 10,0 4,95 9,85 20,0 10,0 20,0	0,36 0,70 0,69 Г,31 2,57 1,34 2,59 4,97	0,36 0,70 0,69 2,57 1,31 2,55 1,34 2,58 4,95	10,0 5,05 3,60 1,89 2,520 1,620 1,080 1,260 0,815
ТПП272 - 127/220-50 ТПП273 - 127/220-50 ТПП274 - 127/220-50 ТПП275 - 127/220-50 ТПП276 - 127/220-50 ТПП277 - 127/220-50 ТПП278 - 127/220-50 ТПП279 - 127/220-50 ТПП280 - 127/220-50 ТПП281 - 127/220-50 ТПП282 - 127/220-50	ШЛМ25x32	72,0	0,720 / 0,420	2,49 1,25 1,25 2,51 2,5 5,0 5,0 5,0 10,0 10,0 20,0	2,48 1,25 1,25 2,51 2,5 5,0 5,0 5,0 10,0 10,0 20,0	5,0 1,25 2,5 2,51 10,0 5,0 10,0 20,0 9,93 20,0 20,0	5,0 1,25 2,5 2,5 10,0 5,0 10,0 20,0 9,93 20,0 20,0	1,35 0,42 0,46 0,68 0,71 1,36 1,35 5,0 2,64 2,62 4,0	1,35 0,42 0,46 0,68 0,71 1,35 1,35 5,0 2,64 2,62 4,0	4,100 12,00 8,8 5,35 2,73 3,20 2,20 1,20 1,60 1,10 0,815
ТПП283 - 127/220-50 ТПП284 - 127/220-50 ТПП285 - 127/220-50 ТПП286 - 127/220-50 ТПП287 - 127/220-50 ТПП288 - 127/220-50 ТПП289 - 127/220-50	ШЛМ25x40	90,0	0,900 / 0,530	1,25 2,47 2,50 3,92 5,0 5,0 10,0	1,25 2,46 2,50 3,91 5,0 5,0 10,0	2,48 5,0 9,95 6,36 10,0 20,0 20,0	2,48 4,98 9,95 6,34 10,0 20,0 20,0	0,62 0,61 2,61 0,75 2,63 1,33 5,0	0,62 0,61 2,61 0,75 2,63 1,32 5,0	10,20 5,50 2,98 4,10 2,55 1,70 1,29
ТПП290 - 127/220-50 ТПП291 - 127/220-50 ТПП292 - 127/220-50 ТПП293 - 127/220-50 ТПП294 - 127/220-50 ТПП295 - 127/220-50 ТПП296 - 127/220-50 ТПП297 - 127/220-50	ПЛМ22x32-58	110,0	1,08 / 0,620	1,25 2,50 2,50 4,06 5,00 5,00 10,0 9,93	1,25 2,50 2,50 4,06 5,00 5,00 10,0 9,93	2,5 5,0 10,0 6,32 5,00 20,0 10,0 20,0	2,5 5,0 10,0 6,32 5,00 20,0 10,0 20,0	0,62 1,42 0,62 0,62 1,46 5,00 2,65 5,05	0,62 1,42 0,62 0,62 1,46 5,00 2,65 5,05	12,5 6,25 4,08 4,95 4,85 1,84 2,44 1,53
ТПП298 - 127/220-50 ТПП299 - 127/220-50 ТПП300 - 127/220-50 ТПП301 - 127/220-50 ТПП302 - 127/220-50 ТПП303 - 127/220-50 ТПП304 - 127/220-50 ТПП305 - 127/220-50 ТПП306 - 127/220-50 ТПП307 - 127/220-50 ТПП308 - 127/220-50	ПЛМ27x40-36	135,0	1,40 / 0,790	1,25 1,25 2,50 2,48 2,46 4,95 4,92 19,8 4,95 10,0 10,0	1,25 1,25 2,50 2,48 2,46 4,95 4,92 19,8 4,95 10,0 10,0	1,25 2,49 2,49 4,98 9,90 4,93 10,0 19,8 20,6 10,0 20,0	1,25 2,49 2,49 4,98 9,90 4,93 10,0 19,8 20,0 10,0 20,0	0,31 0,31 0,63 0,62 2,45 1,56 2,45 4,00 1,55 2,49 2,48	0,31 0,31 0,63 0,62 2,45 1,56 2,45 4,00 1,55 2,49 2,48	24,0 16,7 12,0 8,3 4,5 6,0 3,86 1,53 2,56 3,0 2,07
ТПП309 - 127/220-50 ТПП310 - 127/220-50 ТПП311 - 127/220-50 ТПП312 - 127/220-50 ТПП313 - 127/220-50 ТПП314 - 127/220-50 ТПП315 - 127/220-50	ПЛМ27x40-36	160,0	1,53 / 0,880	1,28 2,53 2,5 10,1 4,1 5,0 5,05	1,28 2,53 2,5 10,1 4,1 5,0 5,05	2,56 5,05 10,0 20,2 6,3 10,0 20,2	2,56 5,05 10,0 20,2 6,3 10,0 20,2	0,64 1,28 2,5 5,05 0,63 1,28 5,05	0,64 1,28 2,5 5,05 0,63 1,28 5,05	18,2 9,15 5,35 2,29 7,25 4,92 2,67
ТПП316 - 127/220-50 ТПП317 - 127/220-50 ТПП318 - 127/220-50 ТПП319 - 127/220-50 ТПП320 - 127/220-50 ТПП321 - 127/220-50 ТПП322 - 127/220-50 ТПП323 - 127/220-50	ПЛМ27x40-58	200,0	2,03 / 1,15	1,25 2,5 2,48 2,5 5,0 5,0 10,0 20,0	1,25 2,5 2,48 2,5 5,0 5,0 10,0 20,0	2,5 2,49 5,0 10,0 5,0 20,0 20,0 20,0	2,5 2,49 5,0 10,0 5,0 20,0 20,0 20,0	0,31 0,622 0,62 0,63 1,25 1,26 2,48 4,07	0,31 0,622 0,62 0,63 1,25 1,26 2,48 4,07	25,6 18,6 12,9 8,0 9,3 4,0 3,2 2,4