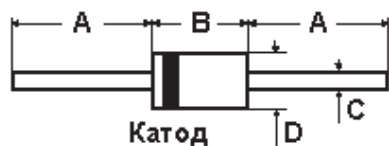


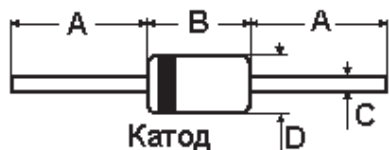
ГАБАРИТНЫЕ ЧЕРТЕЖИ КОРПУСОВ ДИОДОВ

DO-15



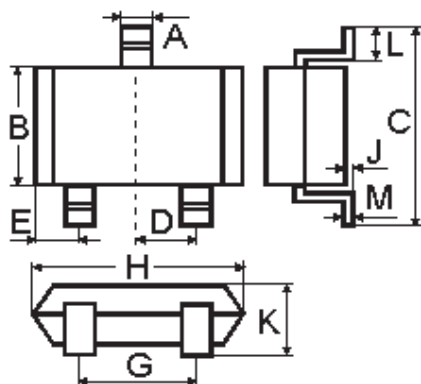
Размер, мм	Мин.	Макс.
A	25,4	-
B	5,5	7,62
C	0,71	0,864
D	2,6	3,60

DO-35



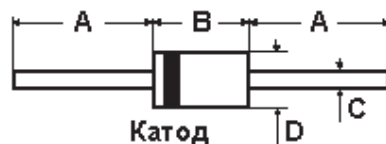
Размер, мм	Мин.	Макс.
A	25,40	-
B	-	4,00
C	-	0,60
D	-	2,00

SOT-23



Размер, мм	Мин.	Макс.
A	0,37	0,51
B	1,19	1,40
C	2,10	2,50
D	0,89	1,05
E	0,45	0,61
G	1,78	2,05
H	2,65	3,05
J	0,013	0,15
K	0,89	1,10
L	0,45	0,61
M	0,076	0,178

DO-41



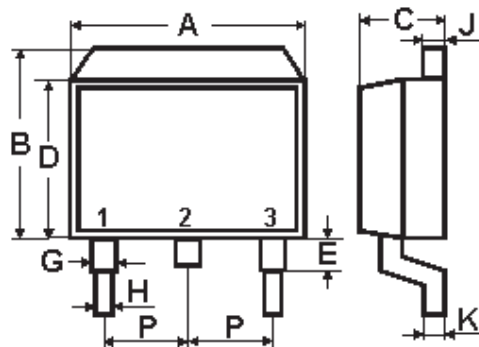
Размер, мм	Мин.	Макс.
A	25,4	-
B	4,06	5,21
C	0,71	0,864
D	2,00	2,72

MINIMELF



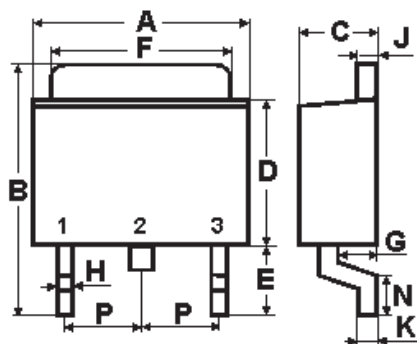
Размер, мм	Мин.	Макс.
A	3,30	3,70
B	1,30	1,60
C	0,28	0,50

D2PAK (TO-263)



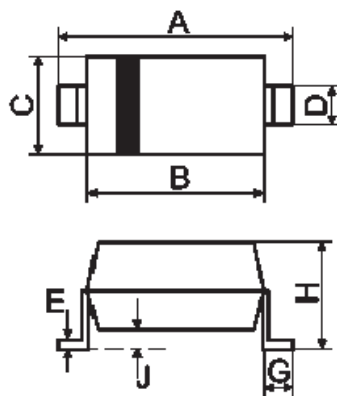
Размер, мм	Мин.	Макс.
A	9,80	10,4
B	9,60	10,6
C	4,40	4,80
D	8,50	9,10
E	-	0,70
G	1,00	1,40
H	-	0,90
J	1,20	1,40
K	0,30	0,70
P	2,35	2,75

DPAK (TO-252AA)



Размер, мм	Мин.	Макс.
A	6,40	6,80
B	-	10,0
C	2,35	2,75
D	5,30	5,70
E	2,30	2,70
F	5,00	5,40
G	0,90	1,30
H	0,40	0,80
J	0,40	0,60
K	-	0,50
N	0,30	0,70
P	-	2,30

SOD-123

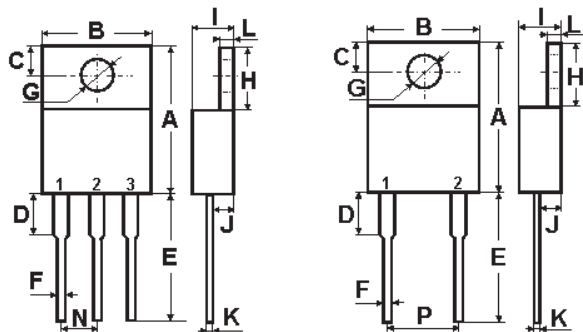


Размер, мм	Мин.	Макс.
A	3,60	3,90
B	2,50	2,80
C	1,40	1,80
D	0,50	0,70
E	-	0,20
G	0,40	-
H	0,95	1,35
J	-	0,12

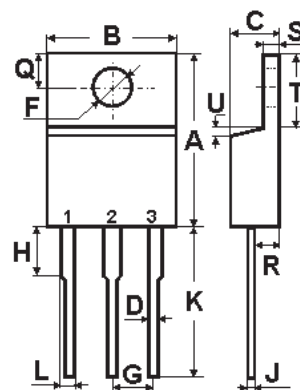
TO-220, TO-220A

TO-220

TO-220A



Размер, мм	Мин.	Макс.
A	14,9	15,1
B	-	10,5
C	2,62	2,87
D	3,56	4,06
E	13,46	14,22
F	0,68	0,94
G	D3,74	D3,91
H	5,84	6,86
I	4,44	4,70
J	2,54	2,79
K	0,35	0,64
L	1,14	1,40
N	2,41	2,67
P	4,95	5,20



Размер, мм	Мин.	Макс.
A	14.48	15.75
B	9.66	10.28
C	4.07	4.82
D	0.64	0.88
F	3.61	3.73
G	2.42	2.66
H	2.80	3.93
J	0.46	0.64
K	12.70	14.27
L	1.15	1.52
Q	2.54	3.04
R	2.04	2.79
S	1.15	1.39
T	5.97	6.47
U	0.00	1.27

DO-27

